

Магазин за Радио-Управляеми модели **ЗигиФлай**, София, ул. Искър 49; тел: 02/9831601; тел: 02/9836313; <http://www.ZigiFly.com>; mail: info@zigifly.com .

Упътване за употреба на дрон Q282J

Въведение

Този радио управляем продукт е разработен от експерти, които ви предлагат уникално летящо приключение! Той може да лети в затворено помещение, пъргав е и мощен, за да лети и на открито.

Предупредителни надписи:

ВНИМАНИЕ	неправилно боравене или неспазване на тези инструкции може да доведе до щети или наранявания.
ВНИМАНИЕ	неправилно боравене или неспазване на тези инструкции може да доведе до нараняване на хората около вас и самите вас.
ЗАБРАНЕНО	Не използвайте продукта на забранени за това места

Това е хоби продукт. С него трябва да се работи с повишено внимание. Ако не се използва по безопасен

и отговорен начин, това може да доведе до нараняване или повреда на продукта.

Този продукт не е подходящ за използване от деца без пряк надзор от възрастен. Не се опитвайте да Разглобявате продукта или да го използвате със несъвместими компоненти. Тази инструкция за употреба съдържа указания за безопасна експлоатация и поддръжка Следвайте всички инструкции и предупредителни бележки в ръководството преди сглобяването, монтирането и управлението, за да избегнете повреда на уреда или тежки наранявания.

Не е подходящ за деца под 14 години!

Инструкции за безопасност:

ВНИМАНИЕ: летете само в безопасни райони, далеч от другите хора. Не работете с вашия модел в околностите на тълпа от хора. Този модел се навигира чрез радио сигнал, който е обект на смущения от много източници, които са извън неговата сфера на влияние.

ЗАБРАНЯВА СЕ: Специална забележка за полети на открито и закрито!

Моля изберете място без препятствия, далеч от публика, домашни животни, електрически стълбове и други пречки.

ЗАБРАНЯВА СЕ: Избягвайте влага и вода!

RC модела е изработен с електрически компоненти с много висока точност. Това е от решаващо значение за защитата на модела и прилежащото му оборудване от влага и замърсяване .

ВНИМАНИЕ: Опасност от пожар!

За да се избегне потенциална опасност от пожар, моля, не разменяйте полюсите на батериите,

не ги отваряйте и не оставяйте без надзор батерията по време на зареждане.

ВНИМАНИЕ: Забележка за литиево полимерни батерии (Li-Po)

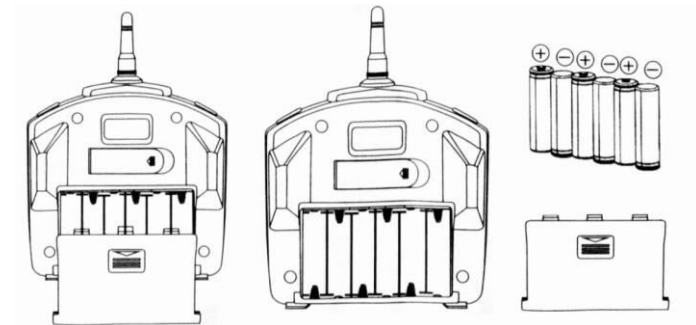
В случай, че батерията започне да се издува или разтапя, незабавно преустановете използването. Ако това се случи по време на зареждане откачете батерията от зарядното устройство и не я използвайте, има опасност от пожар. Съхранявайте батерията на стайна температура. По време на транспортиране или временно не използване на батерията температурата трябва да бъде между 40°F и 120°F (около 4.4° C и 48.9° C). Да не се използва в никакъв случай Ni-Cd или Ni-MH зарядно устройство. Ако батерията не е заредена със съвместимо устройство това може да доведе до пожар. Никога не трябва да се превишава препоръчаният волтаж. Li-Po батериите се зареждат на 3V.

ВНИМАНИЕ: Защита от източници на топлина

RC продуктите са изработени от различни пластмаси. Пластмасата е много податлива на повреди и деформации от топлина и студ. Имайте в предвид да не съхранявате модела в близост до печка или друг вид отоплителни уреди.

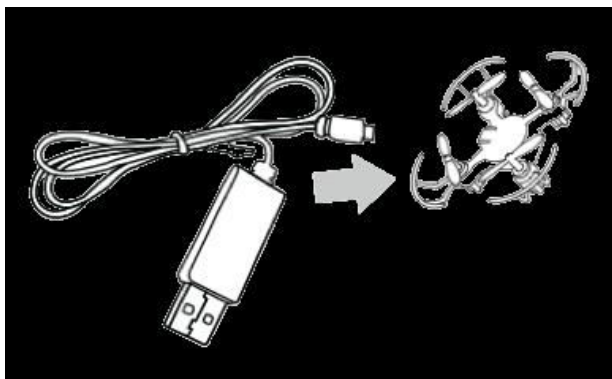
Поставяне на батериите в дистанционното

Отворете капачето на батерията чрез натискане в посока на стрелката. Моля, използвайте 6 AA батерии като следите за поляритета при поставяне. Не смесвайте батерии от различен тип

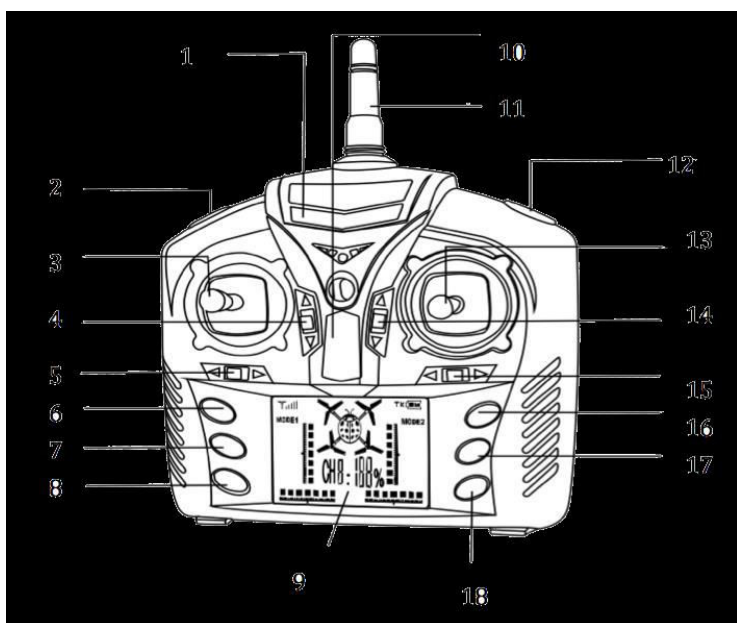


Зареждане на батерията

Използвайте USB кабела за зареждане на батерията, който е приложен в комплекта. Включете буксата на батерията в буксата на зарядното. Батерията ще се зареди след около 40 минути. Кабела индикира в червено, когато батерията е заредена. Моля, изключете батерията от зарядния кабел. Изчакайте около 5 минути, преди отново да я монтирате на дрона.



Работа с дистанционното:



1. LED светлина- светодиодна индикация, индикатор
2. Модул 1: видео, правене на балончета, пръскане с вода, вдигане на кошница, изстрелване на една ракета. Ако е наличен такъв модул, той може да бъде заявен за покупка от ЗигиФлай България - <http://www.ZigiFly.com>
3. Контролиращ скоростта джойстик (Throttle/Yaw)
4. Трим за настройка на скоростта (Throttle trim)
5. Трим за настройка на отклонение (Yaw trim)

Процент от максималната мощност на дрона

6. 40 % ниво на управление
7. 60 % ниво на управление
8. 80 % ниво на управление
9. LCD дисплей
10. Копче за включване
11. Антена

12. Бутон за лупинг (когато управлявате на 100 %)
13. Джойстик за контрол на посоките
14. Трим за настройка напред и назад (Forwards and backwards trim)
15. Трим за настройка на страничните посоки (crab trim)
16. 100 % управление
17. Контрол на светлините
18. Модул 2: снимане, изстрелване на ракети, спускане на кошницата,
19. (Headless mode – ако е наличен) Ако е имате нужда от такъв модул, той може да бъде заявен за покупка от ЗигиФлай България <http://www.ZigiFly.com>

За начинаещи пилоти препоръчваме скорост между 20% - 60%

Свързване на предавателя и приемника. Начални стъпки в полета.

Стъпка 1

-Поставете дрона в хоризонтална позиция и свържете батерията. Тогава светодиода започва да мига. Жироскопа запомня неутрална позиция. Нямайте копче за включване на дрона, той се включва чрез включване на конектора на батерията към прилежащия конектор на дрона.

-Изчакайте 10-15 секунди, включват дистанционното от копчето on/off и избухвате джойстика/трима за газта напред.

- Когато се почувствате уверени, че можете да ускорите, започнете бавно да контролирате джойстика/трима за газта като го приплъзвате.

Стъпка 2

Премахнете батерията след полета. Това трябва да стане ваш навик, за да се избегнат повреди. Внимание: ако батериите останат в дрона, могат да се повредят при дълбоко разреждане или да причинят пожар.

Стъпка 3

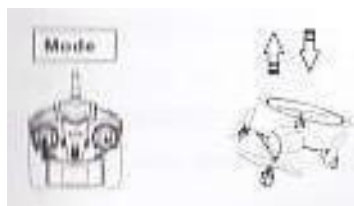
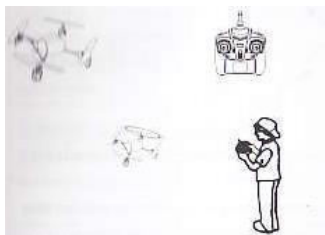
Изключете предавателя. Ако предавателят не се използва за по-дълъг период от време, моля, извадете батерията от предавателя.

Внимание: Ако AA батерии останат дълго време в предавателя, без да се използва, те могат да се разтекат и да причинят повреди на предавателя.

Полет:

Първо упражнете висенето. Това е основното действие на полета (Висене означава задържането на дрона на едно положение).

Моля стойте на 1-2 метра зад дрона.

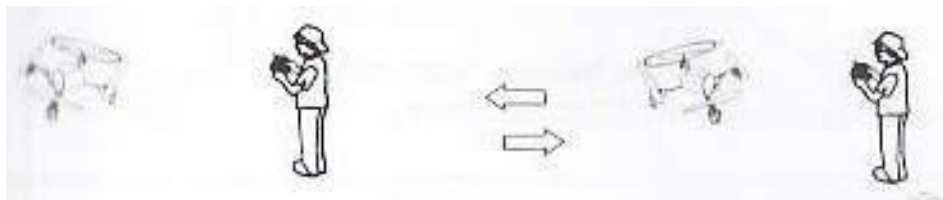


Газ, завъртане, ускоряване

1. Ускорявайте бавно докато дрона е на половин метър от вас във въздуха.

2. Движете трима напред, за да лети дрона напред.
 3. Движейки трима надолу, дрона забавя движението си и се връща назад.
 4. Движейки трима надясно дрона се движи в една положение надясно.
 5. Движейки трима наляво, дрона се движи в една положение наляво.
- Ускорявайте бавно докато дрона е на половин метър от вас във въздуха
Обърнете бавно дрона с руля в една посока първо и след това го насочете отново в обратна посока, докато това не стане основната му стартова позиция..

Ако сте събрали достатъчно опит с издигането и приземяването , можете вече да опитате със завъртането в различните посоки.



Стабилен, гъвкав, 3D, лесно се правят лупинги

Отстраняване на неизправности по време на полет

проблем	причина	решение
Приемник - статус - светодиода мига в продължение на повече от 4 секунди, след като батерията е поставена. Никаква реакция на входния сигнал	Няма връзка към предавателя	Проверете връзката между приемника и предавателя.
Няма реакция след поставяне на батериите в квадрикоптера	1.Липсва ток в приемника или предавателя. 2.Проверете напрежението на приемника и предавателя. 3. Лош контакт на клемата на батерията.	1. Проверете дали батерията е поставена правилно, включете предавателя. 2. Използвайте напълно заредени батерии. 3.Проверете дали батериите правят добър контакт.
Мотора не реагира, светодиода на приемника мига непрекъснато	Батерията се е разредила по време на полет	Заредете батерията или я заменете с напълно заредена.
Ротора се върти дълго след кацане	Неволно сте бутнали напред трима за газта	Поставете трима в правилна позиция
Ротора се върти, но квадрикоптера не излита	Батерията не е достатъчно заредена	1.Replace the main rotor blades 2.Charge the battery or replace it by a completely

		charged battery.
Силни вибрации на дрона	Дефектни роторни перки	Сменете перките
Виси по време на пируети	1.Дефектен опашен ротор 2.Повреда на мотора	Сменете опашния ротор или мотора
дрона се движи бавно напред и назад	1.Тримове са разместени 2.Неутралната позиция е нестабилна след включване	Изключете дрона, поставете го хоризонтално и отново го включете.
дрона пада	1.Двигателя не работи 2.Разхлабени ротори	1.Заменете мотора 2.Затегнете роторите

Работа с камерата

В комплекта с камера е включена камера, карта памет и четец за картата.

С този модел можете да правите снимки и клипове и да гледате записите след като свалите картата от камерата.

Ако камерата на модела е включена по време на полет, времето на полет ще намалее.

- С едно натискане на копчето стартира записа.
- С второ натискане на копчето стартира спира записа
- Ако пак се натисне копчето видео записа започва отново.
- С всяко натискане на копчето долу в дясно правите снимки.
- Камерата работи като фотоапарат!

Магазин за Радио-Управляеми модели **ЗигиФлай**, София, ул.

Искър 49; тел: 02/9831601; тел: 02/9836313;

<http://www.ZigiFly.com>; mail: info@zigifly.com .